

## Ambroz Tudor

Uprava za zaštitu kulturne baštine – Konzervatorski odjel u Splitu

# Utvrđivanje samostana Sv. Petra Mučenika u Starom Gradu tijekom XVI. stoljeća

Prethodno priopćenje – Preliminary communication

predano 25. 10. 1999.

### Sažetak

*Obrađuju se fortifikacijski elementi sklopa dominikanskog samostana Sv. Petra Mučenika u Starom Gradu. Pored poznatih polukružnih kula, fortifikacijama samostana se u određenoj mjeri pripisuje i zvonik samostana, a polukružne kule na sjeveroistočnom i jugozapad-*

*nom uglu sklopa vezuje se uz nastanak crkve-tvrđave u Vrboskoj. Pretpostavlja se da su kule u Starom Gradu nastale krajem stoljeća i da ih je projektirao isti inženjer kao i fortifikacije crkve-tvrđave Sv. Marije u Vrboskoj.*

Stoljećima je prostor dalmatinskih otoka bio izložen gusarskim napadima, koji su, dapače, bili jedna od ključnih okolnosti života na njima. Podvrgavanje otoka hvarske biskupije Veneciji 1278. godine izravno je uzrokovano neizdrživošću napada omiških gusara. Kako je Venecija jedina tadašnja sila na Jadranu koja s Omišanima ima sklopljen sporazum o ne- napadanju, podvrgavanje *Serenissimi* bilo je neminovno.<sup>1</sup> Romaničke kule Mustera, tadašnjeg benediktinskog samostana Sv. Nikole u Komiži, kao i istovremene hvarske gradske zidine, svjedok su burnih događaja kasnog XIII. stoljeća.<sup>2</sup>

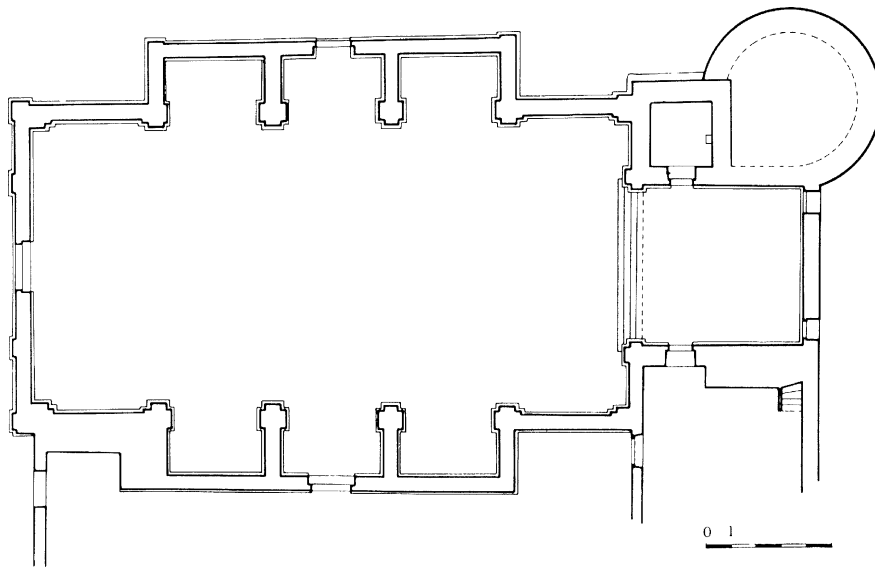
Pojavom Turaka u kasnom XV. stoljeću, te uskoka, čije djelovanje seže od sredine XVI. do prve polovine XVII. stoljeća, značajno se pojačava gusarenje na Jadranu.<sup>3</sup>

Gratia Antunu Luciću, ocu pjesnika Hanibala, iz druge polovine XV. stoljeća, pokazuje vrlo ranu izgradnju obrambenog sustava hvarske komune, no i prepade koje su Hvarani vršili protiv Turaka. U molbi za dodjelom komunalne zemlje navodi svoje zasluge u ratovanju s Turcima. Već 1470.–1471., u svojstvu *avogadora* komune zajedno s knezom Lodovicom Canalom, obilazi otok te gradi fortifikacije.<sup>4</sup> Nekoliko godina kasnije, 1476. ili 1477. godine, zajedno s Markom Paladinićem uspješno napada Turke na području današnjeg Makarskog primorja.<sup>5</sup> Kasnije je obavljao dužnost providura broda za obalnu stražu, te je u tom svojstvu često u svojoj kući gostio domaće i strane vojnike, iz čega je jasno da postoji naoružani brod koji patrolira pred Hvarom, a da se osim domaćih vojnika za potrebe obrane dobavljaju i strani plaćenici.<sup>6</sup>

Tijekom XVI. stoljeća strahote stalnog sukoba s Turcima obilježavaju dva njihova napada na otok Hvar, 1539. i 1571. godine, kada je stradala većina naselja. Iako teško poražena pod Lepantom 1571. godine, turska pomorska sila velika je opasnost i u XVII. stoljeću. Potrebu gradnje utvrda tijekom XVII.

stoljeća možda najbolje pokazuje obrazloženje dodjele časti viteza Sv. Marka Ivanu Obradiću Bevilacqua iz 1660. godine, u kojem dužd Domenico Contareno navodi da mu čast između ostalog dodjeljuje i zbog: »*Vigilando al reparo dell' Invasioni de Corsari di Narenta, et fatiando con la sua diligenta indeffessam: le la preparazione di materiali in servizio delle fortificazioni della Dalmacia con merito, che pavimente le ne agrandisse ben pieno nelli suditti della stessa Isola.*«<sup>7</sup>

Tijekom XVI., XVII. i početka XVIII. stoljeća na području hvarske komune nastaje cijeli niz kula, tvrđava, utvrđenih ladanjsko-gospodarskih i stambenih sklopova te posebno zanimljivih, utvrđenih sakralnih građevina. Na mjestu ranije tvrđave Venecija gradi Forticu u Hvaru 1551. godine, koja je proširena prema zapadu početkom XVII. stoljeća.<sup>8</sup> Na ulazu u komišku luku sagrađena je u drugoj polovini XVI. stoljeća tvrđava poznata pod imenom Komuna.<sup>9</sup> Petar Hektorović gradi Revelin unutar sklopa Tvrđalja u Starom Gradu prema dozvoli admirala Stefana Tiepola od 13. X. 1552. godine.<sup>10</sup> U Sućurju je 1613. godine podignuta utvrda s jakim središnjom kulom, koja je branila najistočniju točku otoka Hvara.<sup>11</sup> Viški predio Luka brani kula koju je u XVII. stoljeću sagradila obitelj Perasti.<sup>12</sup> Cijeli niz ladanjsko-gospodarskih sklopova tijekom XVII. i ranog XVIII. stoljeća dobiva kule i puškarnice na dvorišnim zidovima. Sklop Anđelinovića u Zastražišću ima jaku ugaonu kulu, unutar vrta sklopa Jakšinih u Kutu na Visu gradi se kula ojačana pokosom. Osamljeni ladanjsko-gospodarski sklopovi u središnjim dijelovima i uvallama otoka Hvara i Visa grade se oko višekratnih kula kao svog glavnog elementa. Takvi su sklopovi Obradića – Bevilacqua u Gromin-dolcu, Kačića u Zavali, Kačića – Bartulovića u Kozjoj na Hvaru, te Zanchija, Mardešića, Mladinea i Radoševića – Kostričića u središnjem dijelu otoka Visa te Viskovića iznad uvale Oključna na sjevernom dijelu oto-



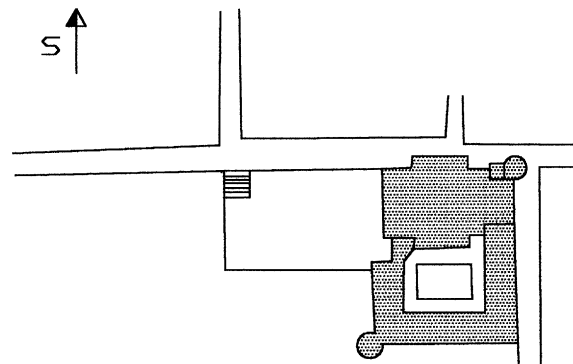
Samostan Sv. Petra Mučenika u Starom Gradu, tlocrt crkve sa zvonikom i sjeveroistočnom kulom (iz knjige Sene Sekulić-Gvozdanović, *Crkve tvrđave u Hrvatskoj*, Zagreb 1994.)  
*Stari Grad, monastery of St. Peter the Martyr, plan of the church with the belltower and the northeast tower (source: S. Sekulić-Gvozdanović, Crkve tvrđave u Hrvatskoj, Zagreb 1994.)*

ka.<sup>13</sup> Neki sklopovi, kao Ivanića u Maloj Milni i Lupija pored Gromin-dolca na otoku Hvaru, dobivaju puškarnice na svojim dvorišnim i vrtim zidovima, a posebno je zanimljiv primjer sklopa Vidali u Konopljikovoj na Hvaru, gdje su puškarnice probijene na potpornom zidu koji odvaja vinograde od žala u uvali. Dakako, najbolji primjer utvrđenog ljetnikovca jest Tvrđalj Petra Hektorovića, koji je po mnogo čemu jedinstven, a po naglašenosti obrambene namjene može se mjeriti jedino s kaštelima u Kaštelanskom zaljevu.<sup>14</sup> Zanimljivi su primjeri stambenih sklopova unutar naselja, koji su organizirani oko višekatih kula, kao što su Andreučić, Farolfi i Vojković u gradu Visu, dok se kuće Milošević i Dobronić u predjelu Banski dolac u Jelsi utvrđuju otvaranjem puškarnica na dvorišnim zidovima.<sup>15</sup>

Utvrđene sakralne građevine prostora hvarske komune posebno se ističu brojnošću i vrsnoćom gradnje. Njihova prisutnost u svakom obalnom naselju hvarske komune pokazuje da su bile glavni oslonac obrane pojedinog naselja. Njihova je namjena bila prvenstveno zaštita stanovništva, koje se u slučaju opasnosti u njih sklanjalo, a kako je veličina crkvi već od ranije bila određena brojem stanovnika pojedinog naselja, njihovo utvrđivanje je na najjednostavniji način davalo utvrde dovoljno velike za obranu većine stanovnika.

Najstarije poznato utvrđivanje neke sakralne građevine jesu pronađene strijelnice na dvorišnom zidu benediktinskog samostana Sv. Silvestra na Biševu. Spomenute romaničke kule benediktinskog samostana Sv. Nikole u Komizi također pokazuju stalnost opasnosti od gusara tijekom srednjeg vijeka.<sup>16</sup>

Crkva-tvrđava Sv. Fabijana i Sebastijana u Jelsi, koja je utvrđena 1535. i proširena utvrđenim dvorišnim zidom 1573. godine, najstarija je utvrđena crkva otoka Hvara.<sup>17</sup> Sudbonosno značenje za Jelsu pokazala je za turskog napada 1571. godine, kada je obranila naselje dok su ostala naselja otoka Hvara teško stradala. Taj je događaj Andrija Kačić Miošić



Shematski prikaz prostorne organizacije sklopa samostana Sv. Petra Mučenika u Starom Gradu  
*Stari Grad, diagram of spatial organization of the monastery complex of St. Peter the Martyr*

opisao u četiri stiha svog »Razgovora ugodnog naroda slovincoga«:

*Na Jelsu su varoš udarili  
 I onde su malo zadobili  
 Jer u Jelsi bijaše junaka  
 Slobodnijih puno od Turaka.<sup>18</sup>*

Crkva-tvrđava Sv. Marije u Vrboskoj najznačajniji je primjer utvrđenih sakralnih građevina hvarske komune. Točna godina njezinog utvrđivanja nije poznata, no nastala je kratko prije 1587. godine kao posljedica turskog razaranja Vrboske 1571. godine.<sup>19</sup> Na otoku Visu su značajni crkva-tvrđava Sv. Roka i barokni bastioni samostana Sv. Nikole u Komizi.<sup>20</sup> Spomenuti bastioni podignuti su prema nacrtima vojnog inženjera Agostina Albertija, koji je izradio i plan utvrđivanja župne crkve Gospe od Spilice u Visu, ali se od njezinog utvrđivanja iz nepoznatih razloga odustalo.<sup>21</sup>

Dominikanski samostan Sv. Petra Mučenika u Starom Gradu službeno je osnovan bulom pape Siksta IV. od 7. kolovoza



Samostan Sv. Petra Mučenika u Starom Gradu, podnožje sjevernog pročelja zvonika s vidljivim megalitima temelja

*Stari Grad, monastery of St. Peter the Martyr, base of the north belltower facade with visible foundation megaliths*



Samostan Sv. Petra Mučenika u Starom Gradu, pogled na jugozapadnu kulu početkom 20. stoljeća

*Stari Grad, monastery of St. Peter the Martyr, view of the southwest tower in the early 20<sup>th</sup> century*



Samostan Sv. Petra Mučenika u Starom Gradu, pogled sa sjeverozapada na sklop samostana prije preuređenja 1893. godine

*Stari Grad, monastery of St. Peter the Martyr, view from the northwest of the monastery complex before the reconstruction in 1893*



Samostan Sv. Petra Mučenika u Starom Gradu, pogled sa sjeverozapada na samostansku crkvu, zvonik i kulu prije preuređenja 1893. godine

*Stari Grad, monastery of St. Peter the Martyr, view from the northwest of the monastery church, belltower and tower before the reconstruction in 1893*



Crkva-tvrđava Sv. Marije u Vrboskoj, pogled na kulu  
*Vrboska, church-fortress of St. Mary, view of the tower*



Samostan Sv. Petra Mučenika u Starom Gradu, pogled na jugozapadnu kulu  
*Stari Grad, monastery of St. Peter the Martyr, view of the southwest tower*

1481. godine.<sup>22</sup> Zahtjevi za njegovim osnivanjem su stariji, tako da je vikar provincije Dalmacije Petar iz S. Cantiana zatražio i dobio odobrenje za podizanje samostana od vrhovnog glavara dominikanskog reda Leonarda de Mansuetisa već 1479. godine.<sup>23</sup> Podizanje samostana poglavita je zasluga Germana iz Piacenze, koji je došao u hvarski dominikanski samostan Sv. Marka u pratnji biskupa Nikole de Crucibusa (1463.–1473.).<sup>24</sup> On je već 1481. godine započeo gradnju samostana, tako da se 15. siječnja 1482. godine spominje »*već započeti samostan*«. <sup>25</sup> Crkva je bila dovršena i posvećena 1488. godine, kada je fra German dao iznad ulaznih vrata uklesati natpis: F. GER. P. DIVO. PETRO MCCCLXXXVIII (FRATER GERMAN PLACENTINUS DIVO PETRO MCCCCLXXXVIII).<sup>26</sup>

Samostan je stradao prilikom turskog pustošenja Staroga Grada 1571. godine, a vjerojatno i prilikom prvog napada 1539. godine. Unatoč znatnim stradanjima samostan nije napuštan, već se odmah prišlo njegovoj obnovi, što potvrđuje Valierova vizitacija 1579. godine i spomen starogradskog samostana u popisu samostana provincije Dalmacije 1580. godine.<sup>27</sup> No samostan se teško i sporo obnavljao, što potvrđuje izvještaj vizitatora dominikanskog reda Vincenza Herculanića 1614. godine.<sup>28</sup> Zalaganjem priora Vinka Milasića sa-

mostan je obnovljen od 1716. do 1730. godine, iako je već 1675. godine donesena odluka o njegovu temeljitu obnavljanju.<sup>29</sup> Nova je crkva građena krajem XIX. stoljeća, a posvećena je 1897. godine.<sup>30</sup>

Spomenuti napadi Turaka i stalna opasnost od gusarskih napada doveli su do potrebe utvrđivanja samostana. Pored polukružnih kula na jugozapadnom i sjeveroistočnom uglu sklopa, fortifikacijske osobine nosi i vitki zvonik crkve. Zvonik je smješten uz sjeverno pročelje apside. Tlocrt je kvadratnog oblika. Istočno pročelje zvonika pokriveno je prigradnjom kule do otprilike dvije trećine visine zvonika, dok je najveći dio zapadnog pročelja, osim samog sjeverozapadnog ugla, pokriven proširenjem crkve krajem XIX. stoljeća do visine razdjelnog vijenca lože i tijela zvonika. Sjeverno pročelje pokriveno je na rubu istočnog dijela, i to za debljinu zida kule, a južno je pročelje pokriveno apsodom crkve do pred sam razdjelni vijenac. Tijelo zvonika potpuno je zatvoreno, dok je loža raščlanjena zidanim stupovima kvadratnog presjeka na uglovima i udvostručenim stupićima višekutnog presjeka na sredini pročelja. Otprilike na polovici visine ugaonih stupova lože nalaze se rupe pravokutnog oblika, najvjerojatnije namijenjene oslanjanju greda koje su nosile pokretni parapet. Baze i kapiteli središnjih stupića te njihov presjek otkri-

vaju da su oni zapravo stupići kakvi su se upotrebljavali u podizanju odrina duž cijele istočnojadranske obale, a ovo je svakako rijedak primjer njihove upotrebe u raščlambi lože zvonika.<sup>31</sup>

Krovište zvonika je četverovodno, šatorastog oblika, sa strehom istaknutom izvan ravnine pročelja. Izvorno je bilo zaključeno akroterijem, *penellom*, koji se danas nalazi na podnici lože zvonika. Skinut je vjerojatno prilikom povisivanja krovišta, što dokazuju kamene ulage iznad stupića i niski nadozidi kvadratnih stupova na uglovima.<sup>32</sup> Spomenuti je akroterij kasnobaroknih stilskih odlika, te je postavljen vjerojatno tijekom obnove krajem XVII. i početkom XVIII. stoljeća.

Ulazna vrata zvonika smještena su unutar crkve. Unutrašnjost zvonika bila je razdijeljena drvenim podnicama, čije su nosive grede bile uglavljene u rupe u zidu. Komunikaciju između podnica omogućavale su konzolno postavljene kamene stube. Postojeća drvena podnica na katu ispod lože naknadno je podignuta nakon izgradnje nove crkve, a oslonjena je na kamene konzole. Na južnom pročelju toga kata zvonika otvorena su manja vrata, koja omogućavaju ulaz iz potkrovlja nove crkve u prostor unutrašnjosti kata. Podnica lože zvonika oslonjena je na križno-bačvasti svod.

Početak gradnje zvonika nije poznat, no njegovo podizanje predviđa već bula Siksta IV. iz 1481. godine.<sup>33</sup> Najpoznatiji podatak vezan uz gradnju zvonika svakako je ulomak oporuke pjesnika Petra Hektorovića od 18. veljače 1559. godine: »...*che si spenda nella fabrica del campanello di esso s. Pietro; et se quello sarà compito, sia speso nella fabrica del monasterio di essa chiesa, overo in altro quello farà di bisogno...*«. <sup>34</sup> Osim ove ostavštine Petar ostavlja i vinograd Moče pored Vrbanja za dvadeset i jednu misu svojoj majci Katarini, rođenoj Barbis, a što od vinograda pretekne uobičajenu milostinju za mise, neka bude utrošeno za gradnju zvonika: »...*et quello li avan arà oltra la elemosina consueta delle prefate messe vintiuna, voglio che si spenda*



Samostan Sv. Petra Mučenika u Starom Gradu, pogled na sjeveroistočnu kulu, postojeće stanje

*Stari Grad, monastery of St. Peter the Martyr, view of the northeast tower*



Samostan Sv. Petra Mučenika u Starom Gradu, podnožje jugozapadne kule s topovskim otvorima

*Stari Grad, monastery of St. Peter the Martyr, base of the southwest tower with embrasures*

*nella fabrica del sopraditto campanello, ...*«. <sup>35</sup> Ulomci Petrove oporuke pokazuju da 1559. godine zvonik nije bio dovršen, kao ni samostan, ali da je prednost dana gradnji zvonika vjerojatno zbog njegova fortifikacijskog značenja. Naime, Petar Hektorović je poslije paleži Tvrdalja 1539. godine pristupio njegovu utvrđivanju, te je svakako bio svjestan važnosti jednog utvrđenog mjesta u sklopu samostana, gdje je među ostalima bio grob njegove obitelji.<sup>36</sup>

Temelji zvonika građeni su od kiklopskih megalita sa zidina helenističkog Pharosa, slično temeljenju kasnijeg zvonika župne crkve Sv. Stjepana, što ukazuje na praksu upotrebe tih golemih kvadara za temeljenje konstruktivno zahtjevnih građevina na mekom tlu Staroga Grada. Otvoreno sjeverno pročelje zvonika pokazuje da se antički materijal upotrebljavao i za gradnju zidova zvonika. Naime, na tom pročelju, među manjim klesancima, dominiraju veliki, plošno obrađeni kvadri, najčešće pravokutnog oblika, koji su karakteristični za antički način gradnje.

Zvonik crkve Sv. Petra Mučenika po svojim obrambenim svojstvima nije imao namjenu utvrde koja bi branila samostan od napada, već je svojim zatvorenim, neprobojnim tijelom imao namjenu utvrđenog mjesta koje je moglo spasiti živote redovnika te sačuvati samostanske dragocjenosti.<sup>37</sup>

Polukružne ugaone kule podignute su na jugozapadnom i sjeveroistočnom uglu samostanskog sklopa. Tijelo kula je od kruništa odvojeno razdjelnim vijencem polukružnog profila. U prizemlju kula nalaze se otvori za topove, tri na sjeveroistočnoj i četiri na jugozapadnoj kuli, ljevkastog oblika, zaključeni segmentnom kamenom gredom. Krunište je raščlanjeno prsobranima s puškarnicama u sredini. Puškarnice se ljevkastotvaraju prema terasi kule. Vrhovi prsobrana zaobljeni su u čeonom dijelu.

Izvorna unutrašnja organizacija kula danas je neprepoznatljiva jer je sjeveroistočna kula od kraja XIX. stoljeća potpuno zatvorena, a jugozapadna je temeljito preinačena zahvatima u prizemlju zapadnog krila samostana, kao i formiranjem manje sobe na katu kule. Ulaz u sjeveroistočnu kulu nalazio se u prizemlju zvonika, što je vidljivo prema tragu zazidanog otvora, dok se u jugozapadnu kulu ulazilo kroz prizemlje tog dijela samostana. Prigradene su uz već postojeće dijelove samostana, što potvrđuje zazidani otvor na južnom rubu zapadnog krila samostana, koji je do polovice pokriven izgradnjom jugozapadne kule, dok građevinska struktura sjeveroistočne kule pokazuje njezino prislanjanje na postojeće zgrade zvonika i apside.

Dosadašnja je literatura prigradnju kula vezivala uz obnovu samostana krajem XVII. stoljeća, točnije uz 1686. godinu, prema navodu Petra Kuničića u knjizi »Prigodom otvora nove

školske zgrade u Staromgradu 20. travnja 1908.«, no taj podatak nije ničim potkrijepljen, a najvjerojatnije se radi o tiskarskoj pogrešci koja je kasnije preuzeta kao siguran podatak.<sup>38</sup>

Usporedba kula samostana Sv. Petra Mučenika s fortifikacijama crkve-tvrđave u Vrboskoj, posebice polukružne kule na južnom pročelju i apside, pokazuje njihovu izrazitu sličnost. Fortifikacije u cijelom perimetru vrbovačke crkve-tvrđave imaju istu raščlanbu kao i starogradske kule. Krunište je od zatvorenog donjeg dijela odvojeno polukružnim razdjelnim vijencem, a raščlanjeno je prsobranima s puškarnicama u sredini. Prsobrani su u oba primjera zaobljeni u čeonom dijelu. Jedina je razlika u smještaju otvora za topove, no oni su uzrokovani namjenom fortifikacija. Crkva-tvrđava u Vrboskoj imala je namjenu obrane cijelog naselja, te su njezini topovi bili smješteni na terasi kruništa, čime je povećan njihov doseg i time bila branjena luka. Kule u Starom Gradu branile su sam samostan prvenstveno od već iskrcanog pješništva, te su njezini topovi bili smješteni nisko. Pored gotovo identične raščlambe, izrazito su slični struktura gradnje i međusobni razinjeri pojedinih dijelova fortifikacija.

Crkva-tvrđava u Vrboskoj sagrađena je osamdesetih godina XVI. stoljeća.<sup>39</sup> Gore opisana sličnost starogradske kule s onima u Vrboskoj upućuje na zaključak da ih je projektirao isti inženjer i da su sagrađene u otprilike istom vremenu.<sup>40</sup> Stoga pretpostavljam da su ugaone kule dominikanskog samostana Sv. Petra Mučenika u Starom Gradu sagrađene krajem XVI. stoljeća, u istom navratu kada i utvrđivanje crkve-tvrđave Sv. Marije u Vrboskoj, a kao izravna posljedica turskog napada na otok 1571. godine.<sup>41</sup>

## Bilješke

1  
G. Novak, *Hvar kroz stoljeća*, Zagreb 1972., str. 49.

2  
R. Bučić, *O javnim građevinama i zgradama u Hvaru*, Split 1956., str. 13–17.; C. Fisković, *Spomenici otoka Visa od 9. do 19. stoljeća*, Prilozi povijesti umjetnosti u Dalmaciji, br. 17, str. 90.

3  
Pored sačuvanih opisa rušenja koje su počinili Turci 1539. i 1571. godine, zanimljiv je opis straha i uzbuđenja stanovnika otoka Visa zbog nailaska ulcinjskih gusara početkom XVIII. stoljeća. Pismo Antuna Matijaševića Karamanea od 12. veljače 1715. godine upućeno Franji Radoševiću u Hvar vjerno dočarava strah od gusarskih prepada, koji su na otocima hvarske komune trajali stoljećima. Osim tog pisma, Karamaneo je Radoševiću početkom XVIII. stoljeća poslao desetke pisama, od kojih rijetko koje ne spominje opasnost od gusara. Važnost gusarenja u životu naselja hvarske komune potkrjepljuje podatak da slikovita crkva Sv. Marije u Komiži, mjestu koje je teško stradalo od uskoka 1614. godine, nosi u titularu naziv »Gusarica«, prema predaji o krađi slike Bogorodice iz crkve i njezinu čudotvornom povratku. Također se u crkvi sv. Duha u Visu nalazi oltar »Madona della mercede«, s prikazom Sv. Rajnunda Nonatusa, osnivača mercedara, reda koji je osnovan sa svrhom otkupljivanja roblja od Turaka i afričkih gusara. Vidi: G. Novak, *Vis*, Knjiga I., Zagreb 1961., str. 167.; C. Fisković, *Spomenici otoka Visa od 9. do 19. stoljeća*, Prilozi povijesti umjetnosti u Dalmaciji, 17, Split 1968., str. 112. i 142; Isti, *Turski napadaj na Hvar 1571. godine*, Čakavska rič, VI., br. 2, Split 1976. Težinu i opseg gusarenja na Sredozemlju, u čijem se kontekstu događa

i gusarenje na Jadranu, donosi F. Braudel, *Sredozemlje i sredozemni svijet u doba Filipa II.*, Knjiga II., Zagreb 1998., str. 224–249.

4  
N. Duboković, *Jedna »gratia« Antuna Lucića oca pjesnika Hanibala iz 1488*, Rasprave i članci, Split 1988., str. 49–51.

5  
N. dj., bilj. 4, str. 66–67.

6  
N. dj., bilj. 4, str. 67. Opširnije o sukobima s Turcima i gusarima do lepantske bitke u N. Duboković, *Obrambene prilike na sjevernoj strani otoka Hvara 15.–16. stoljeća i lepantska bitka*, Zapis o zavičaju, br. 4, Jelsa 1973.

7  
Arhiv Ivanić–Boglič–Božić.

8  
R. Bučić, *O javnim građevinama i zgradama u Hvaru*, Split 1956., str. 5–9.; J. Kovačić, *Iz hvarske kulturne baštine*, Hvar 1987., str. 262.

9  
C. Fisković, *Spomenici otoka Visa od 9. do 19. stoljeća*, Prilozi povijesti umjetnosti u Dalmaciji, br. 17, str. 160–161.

10  
Hektorović u *Ribanju*, čije se pisanje datira u 1556. godinu, spominje gradnju Revelina u stihovima »I početke nike/od jedne tvardine«, dok

u oporuci iz 1559. godine kaže: »*Voglio ancora et ordino, che la fabrica per me principiata in Tvardagl davanti la mia camaretta sia in tutto compita, qual mi è stà concessa per gratia del clmo. et eccmo. domino Stefano Thiepolo, dignissimo capitano general da mar, a 13 di ottobre del 1552-registrata in libro parmi extraordinario del clmo. domino Vincenzo Orio, dignissimo conte et proveditor di Liesena, per conservation si del patron qual serà qui per tempo come di tutte altre persone, qual stanzieranno nelle stanze del revelino prenominate.*« (Djela Petra Hektorovića, u: Stari pisci hrvatski, priredio Josip Voničina, Zagreb 1986., str. 147); **N. Petrić**, *Između pera i mača – Kronografija Hektorovićeve doba*, u: **P. Hektorović**, *Ribanje i ribarsko prigovaranje – Fishing and fisherman's conversations*, prijevod/translation by Edward D. Goy, Stari Grad 1997., str. 184.

11

**V. Kovačić**, *Mletačka kula u Sućurju na Hvaru*, Prilozi povijesti umjetnosti u Dalmaciji 28, Split 1989., str. 153. Na spomenutoj mletačkoj kuli sačuvana su dva grba mletačkih odličnika koji su bili u izravnoj vezi s njezinom gradnjom: dužda Marca Antonija Memma (1612.–1615.) i hvarskog kneza i providura Gian Battiste Minija (1629.–1631.). U muzeju dominikanskog samostana u Starom Gradu čuva se kameni grb kneza i providura Danijela Trona (1545.–1548.) s uklesanom 1547. godinom. Sudeći prema grubo obrađenoj poledini grba, bio je izvorno ugrađen na neku zgradu javnoga karaktera, budući da se radi o grbu najvišeg mletačkog predstavnika u komuni. U Starom Gradu nema nijedne sačuvane zgrade javnog karaktera iz mletačkog razdoblja, a prema dokumentima poznato je postojanje javne lože, čiji je spomen sačuvan i u imenu gradskog predjela Podloža. Stoga je najvjerojatnija pretpostavka da se grb kneza i providura D. Trona izvorno nalazio na Loži u Starom Gradu, a time bi njezina gradnja bila smještena u sredinu 16. stoljeća.

12

N. dj., str. 164–165, bilj. 9.

13

N. dj., str. 167–168, bilj. 9.

14

Vidi: **C. Fisković**, *Hektorovićev Tvrđalj*, Bulletin JAZU, godina V., br. 2, Zagreb 1957.; **M. Gamulin**, *Tvrđalj Petra Hektorovića u Starom Gradu na Hvaru*, Zagreb 1988.; **G. Nikšić**, *Nove spoznaje o Hektorovićevom Tvrđalju*, Prilozi povijesti umjetnosti u Dalmaciji 27, Split 1988.; **J. Belamarić**, *Kultura ladanja u renesansnoj Dalmaciji – Slučaj Hektorovićevog ljetnikovca*, Prilozi povijesti umjetnosti u Dalmaciji 34, Split 1994.

15

N. dj., str. 199, bilj. 9; **N. Duboković**, *Srednjovjekovni i noviji spomenici otoka Hvara*, u: Popis spomenika otoka Hvara, Split 1958., str. 83.

16

N. dj., str. 90, bilj. 9.

17

**N. Duboković**, *Gradnja i povijest crkve-tvrđave u Jelsi*, Prilozi povijesti umjetnosti u Dalmaciji 18, Split 1970., str. 106–107.

18

**A. Kačić Miošić**, *Pjesme o kralju Uluzali, Razgovor ugodni naroda slovinskog*, Zagreb 1899. Obranu Jelse spominje i Antun Rozanović u opisu napada Turaka, odnosno afričkih gusara u službi Turaka, na Korčulu 1571. godine, gdje navodi da je Jelsa obranila mjesnu tvrđavu, a što se sigurno odnosi na crkvu-tvrđavu Sv. Fabijana i Sebastijana. *Obrana Korčule 1571. – 1971.*, izdanje Opatskog nadžupnog ureda u Kočuli, Korčula 1971., str. 28.

19

**N. Duboković**, *Crkva tvrđava u Vrboskoj*, Prilozi povijesti umjetnosti u Dalmaciji 15, Split 1963., str. 114.

20

N. dj., bilj. 9, str. 139–141.

21

**A. Tudor**, *Dvije više crkve i njihovo utvrđivanje u 17. stoljeću*, Prilozi povijesti umjetnosti u Dalmaciji 34, Split 1994., str. 293. S. Sekulić-Gvozdanović pretpostavlja da je rotonda crkve Gospe od Planice izvorno bila kula na putu između Visa i Komize. **S. Sekulić-Gvozdanović**, *Crkve tvrđave u Hrvatskoj*, Zagreb 1994., str. 63.

22

**S. Kراسић**, *Dominikanski samostan Sv. Petra Mučenika u Starom Gradu na otoku Hvaru (1481.–1981.)*, rukopis pripremljen za Zbornik radova povodom petstogodišnjice dominikanskog samostana u Starom Gradu. Zahvaljujem O. Tončiju Deškoviću na ljubaznom uvidu u rukopis, te O. Stjepanu Kراسићu na dopustenju.

23

N. dj., str. 4, bilj. 21.

24

N. dj., str. 3, bilj. 21. German iz Piacenze je 1468. godine bio upravitelj škole, »rector scholarum«, u Hvaru, gdje je djecu trebao »*poučavati gramatiku, retoriku i cijelu pjesničku umjetnost i nauke koje budu potrebne učenicima ovog distrikta*«. Vidi: **G. Novak**, *Hvar kroz stoljeća*, Zagreb 1972., str. 132.

25

N. dj., str. 6, bilj. 21.

26

N. dj., str. 8, bilj. 21.

27

**D. Domančić**, *Valierova vizitacija na otoku Hvaru i Visu*, Arhivska građa otoka Hvara, I. (Publikacije br. 2. Historijskog arhiva u Hvaru), Hvar 1961., str. 33; N. dj., str. 9, bilj. 21.

28

N. dj., str. 11, bilj. 21.

29

N. dj., str. 11–12, bilj. 21; **J. Kovačić**, *Nekoliko podataka o starigradskim spomenicima*, Prilozi povijesti umjetnosti u Dalmaciji 34, Split 1994., str. 366.

30

N. dj., str. 24, bilj. 21.

31

Vidi: **C. Fisković**, *Južnohrvatske dalmatinske odrine 16. do 19. stoljeća*, Hortikultura, br. 1–4, Zagreb 1994.

32

Današnja zvona potječu s kraja XIX. stoljeća i nabavljena su vjerojatno prilikom gradnje nove crkve. Postavljena su na metalnu konstrukciju, koja nije mogla stati unutar izvorne visine lože, te je stoga loža povišena za oko 30 cm.

33

N. dj., str. 6, bilj. 21. Bula u okviru samostana predviđa: »... cum ecclesia, campanili, campanis, cimiterio, dormitorio, refectorio, claustris, hortis et hortaliis et aliis necessariis officinis...«

34

Stari pisci hrvatski, *Djela Petra Hektorovića*, Zagreb 1986., str. 142.

35

Isto, str. 143.

36

Hektorovići, kao ugledna vlastelinska obitelj, nisu osamljeni u posjedovanju grobnice u crkvi Sv. Petra Mučenika. Dominikanci su kao red, a shodno tome i njihove crkve i samostani, uživali poseban ugled u hvarskoj komuni. Posebno se to odnosilo na posjedovanje obiteljske grobnice u dominikanskoj crkvi. Pribojević za dominikansku crkvu Sv. Marka u Hvaru kaže: »*Njegova crkva, posvećena Sv. Marku Evanđelistu naziva se (kako spominju stariji ljudi) plemićkom kape-*

*lom. Nasi precij, osobito patriciji, smatrahu da je grijeh pokopavati svoje mrtve izvan te crkve.*» Osim plemića, u hvarskom Sv. Marku pokopani su i ugledni pučani, o čemu svjedoče i do danas sačuvane nadgrobne ploče. Sličan je slučaj i sa starogradskim samostanom Sv. Petra Mučenika. Među odbornicima za gradnju samostana iz 1482. godine spominje se Blaž Balci, odvjetak roda Lucića, poznat kao zapovjednik hvarske galije, te Nikola Grivičić, inače značajna osoba kasnog XV. stoljeća, koji se proslavio u bici kod Beograda 1471. godine, i majstor Luka Glavinović. Iste godine ugovor između odbornika za gradnju i fra Germana govori o obvezi podizanja četiri grobnice za odbornike gradnje, dok ostali koji žele grobnicu u crkvi moraju platiti poveću sumu. Grivičići 1537. godine posjeduju grobnicu u crkvi dominikanskog samostana u Starom Gradu. Prema Valierovoj vizitaciji iz 1579. godine u crkvi su, među ostalim, oltari koje su podigli Lucići i Grivičići, stare i ugledne vlastelinske obitelji. Osim njih Valier spominje oltar Sv. Petra, koji je podigao Nikola Petković, vjerojatno ugledni pučanin. Vidi: **N. Duboković**, *Crkva i samostan dominikanaca u Hvaru*, Anali JAZU, Dubrovnik 1962.; **S. Kراسić**, *Dominikanski samostan Sv. Petra Mučenika u Starom Gradu na otoku Hvaru (1481.–1981.)*, vidi bilj. 22; **V. Dulčić – V. Gugić**, *Inventar Kaptolskog arhiva u Hvaru*, Hvar 1980., str. 106.

37

Zvonici su često služili kao posljednje pribežište prilikom napada na samostane ili crkve. Zanimljiv je primjer hvarskih franjevaca koji su 1571. godine pobjegli u Andrijićev zvonik. Među njima je bio i kasniji vranski prior Franjo Antun Bartučević. Vidi: **J. Kovačić**, *Iz hvarske kulturne baštine*, Kodeks Bartučević, Hvar 1987., str. 133.

38

**P. Kuničić**, *Prigodom otvora nove školske zgrade*, Zadar 1908., str. 15. Kuničić, ne navodeći izvor, doslovce govori: »*God. 1686. bi popravljena i povećana crkva sa samostanom sv. Petra. Na uglovima podigoše dvije kule (torijuna), da se obrane pri novoj navalji. Ti su još lijepo očuvani*«. Ta se godina često provlači kroz literaturu, no pretpostavljam da se radi o tiskarskoj grešci i da je Kuničić mislio na 1586. godinu. Naime, podatak se nalazi kao zaseban pasus unutar uvodnog izlaganja navedene knjige. Uvod je koncipiran kao kronološki pregled najvažnijih događaja, osoba i građevina iz povijesti Staroga Grada od antičkih početaka do autorova vremena, a kratki pasus smješten je između šireg prikaza stradanja otoka 1571. godine i kratkog pasusa o popravku i proširenju crkve Sv. Roka iz 1569. godine. Izlaganje se nastavlja 1604. godinom, kada je postavljen temelj župnoj crkvi Sv. Stjepana. Stoga je gotovo sigurno, sudeći prema kronološkom redanju izlaganja, da se radi o tiskarskoj pogrešci i da je Petar Kuničić mislio na 1586. godinu.

39

N. dj., str. 114, bilj 18.

40

Takav zaključak potkrjepljuje i zaključak o tiskarskoj pogrešci kod Petra Kuničića. Vidi bilješku 35.

41

Sličnog mišljenja je i Stjepan Kراسić, koji smatra da su kule kasnorenesansne, te stoga njihovu dataciju treba spustiti stoljeće ranije od poznate 1686. godine. Vidi bilj. 22. Sena Sekulić-Gvozdanović smatra da je Petar Hektorović utjecao na podizanje sjeveroistočne kule, a da je vjerojatno doživio i njezinu izgradnju, no to mišljenje nije potkrijepljeno. Vidi: **S. Sekulić-Gvozdanović**, *Crkve tvrđave u Hrvatskoj*, Zagreb 1994., str. 83.

## Summary

### Ambroz Tudor

#### Fortification of the Monastery of St. Peter the Martyr in Stari Grad during the 16<sup>th</sup> Century

During the 16<sup>th</sup> century the horror of constant conflicts with the Turks culminated in two of their attacks on the island, in 1539 and 1571, when most of the towns and villages were destroyed. Although heavily defeated in the Battle of Lepanto in 1571, even in the 17<sup>th</sup> century the Turkish power was a great threat. One of the answers was the construction of fortifications. During the 16<sup>th</sup>, 17<sup>th</sup> and early 18<sup>th</sup> century in the Commune of Hvar a number of towers, fortresses, fortified farming and residential complexes were built, as well as especially interesting fortified sacral buildings.

The church-fortress of St. Mary in Vrboska is the most significant example of fortified sacral buildings in the Commune of Hvar. The exact year of its fortification is unknown, but it had been built shortly before 1587, following the Turkish destruction of Vrboska in 1571.

The Dominican monastery of St. Peter the Martyr in Stari Grad was officially established by the bull issued by the Pope Sixtus IV on August 7<sup>th</sup>, 1481. The monastery was badly damaged during the Turkish ravage of Stari Grad in 1571, and probably during their first attack in 1539 as well. Despite substantial damages, they did not desert the monastery but immediately started reconstructing it.

The earliest fortification features within the monastery complex can be found in the church belltower. It is situated next to the north apse facade. The body of the belltower is completely closed, and the loggia is divided by masoned columns square in section at the corners and by coupled colonnettes polygonal in section in the center of the facade. The bases and capitals of the colonnettes, and their section, indicate they are of the colonnette type used in constructing park trellisworks along the entire East Adriatic coast, and this is definitely a rare example of their use in belltower sectioning. In contrast to the completely closed body of the belltower, the loggia at its top is completely open. But approximately half way up the angle loggia columns there are rectangular holes which were most probably used for securing beams that held the movable parapet intended for defence.

According to its defensive characteristics, the belltower of the church of St. Peter the Martyr was not used as a fort which would defend the monastery from attacks. Its closed, impenetrable body was used as a fortified place which could save the friars' lives and preserve the monastery treasure.

Circular angle towers were erected at the southwest and northeast corners of the monastery complex. Their volume and division is identical. The comparison between the towers of the monastery of St. Peter the Martyr and the fortifications of the church-fortress in Vrboska shows their striking similarity. The fortifications in the whole perimeter of the church-fortress in Vrboska have the same division as the towers in Stari Grad. The battlement is separated from the closed lower part by a semicircular string course, and the battlement is divided by parapets with embrasures in the middle.

The church-fortress in Vrboska was built in the 1580s. The above mentioned similarity of the towers in Stari Grad and the ones in Vrboska indicate they were both designed by the same architect and built approximately at the same time. Therefore I assume that the angle towers of the Dominican monastery of St. Peter the Martyr in Stari Grad were built in the late 16<sup>th</sup> century, at the time when the church-fortress of St. Mary in Vrboska was fortified, and as a direct result of the Turkish attack on the island in 1571.